



# BAUARBEITEN

*Koordination und Absturzsicherung*

## **IMPRESSUM**

**Medieninhaber und Herausgeber:** Bundesministerium für Arbeit, Soziales und Konsumentenschutz,  
Zentral-Arbeitsinspektorat, Favoritenstraße 7, A-1040 Wien ▪ **Titelbild:** © Gerhard Seybert - Fotolia.com ▪

**Stand:** März 2016

Erhebt keinen Anspruch auf Vollständigkeit.

## INHALTSVERZEICHNIS

<b>VORWORT</b>	<b>4</b>
<b>KOORDINATION VON BAUARBEITEN</b>	<b>5</b>
Was hat der Bauherr zu tun?	5
Was hat der Planungskordinator zu tun?	6
Was ist der Sicherheits- und Gesundheitsschutzplan (SiGePlan)?	7
Was ist die Unterlage für spätere Arbeiten?	8
Was hat der Baustellenkoordinator zu tun?	9
Was haben die bauausführenden Unternehmen zu tun?	10
<b>VERMEIDUNG VON ABSTURZUNFÄLLEN</b>	<b>11</b>
Wann sind Maßnahmen gegen Absturz gesetzlich gefordert?	11
Welche Maßnahmen gegen Absturz gibt es?	12
Primäre Absturzsicherungen	12
Sekundäre Absturzsicherungen	13
Persönliche Schutzausrüstung gegen Absturz (PSAgA)	14
Gerüste	15
Wann werden Gerüste angeordnet?	15
Was ist bei der Aufstellung von Gerüsten zu beachten?	15
Was ist bei der Benützung von Gerüsten zu beachten?	17
Was ist bei speziellen Gerüstetypen zusätzlich zu beachten?	17
<b>Fassadengerüste</b>	<b>17</b>
<b>Verfahrbare Standgerüste</b>	<b>18</b>
Bockgerüste	19
Konsolgerüste	19
Ausschussgerüste	20
Dachfanggerüste	20

## VORWORT

Im Vergleich zu anderen Wirtschaftszweigen sind Beschäftigte im Baubereich einem besonders hohen Unfall- und Gesundheitsrisiko ausgesetzt. In der Europäischen Union steht das Baugewerbe mit jährlich über 1.000 Unfalldtoden an der Spitze der unfallgefährdeten Sektoren. Weltweit ist im Vergleich zu anderen Berufen das Risiko eines Arbeitsunfalls mit Todesfolge für Beschäftigte im Bausektor mehr als dreimal so hoch und das Risiko einer Verletzung zweimal so hoch. Über 99 % der Bauunternehmen in Europa sind kleine und mittlere Unternehmen (KMU). KMU sind im Bausektor somit am häufigsten von Arbeitsunfällen betroffen. Die häufigsten Unfallursachen im Bau sind europaweit Stürze von erhöhten Standorten.

Auch auf Baustellen in Österreich ist die Unfallhäufigkeit mehr als doppelt so hoch wie im Durchschnitt aller Wirtschaftszweige. Mehr als ein Fünftel aller Arbeitsunfälle und mehr als ein Drittel aller tödlichen Arbeitsunfälle betreffen in Österreich das Bauwesen.

Besondere Gefahrensituationen ergeben sich auf Baustellen insbesondere daraus, dass die Arbeiten von Beschäftigten verschiedener Arbeitgeber gleichzeitig oder nacheinander ausgeführt werden. Europaweite Untersuchungen haben ergeben, dass ein wesentlicher Teil der Unfälle am Bau auf Planungsfehler, auf mangelhafte Organisation und auf fehlerhafte Koordination der Arbeiten und der zu treffenden Schutzmaßnahmen zurückzuführen ist.

Die Europäische Union hatte sich daher auf eine europaweite Kampagne über Arbeitssicherheit auf Baustellen im Jahr 2003 geeinigt. Dazu wurde auf breiter Ebene sowohl national als auch auf EU-Ebene eine Informationskampagne - vor allem für Klein- und Mittelbetriebe - zu den Schwerpunkten Bauarbeitenkoordination und Absturzsicherung durchgeführt. Begleitet wurde die EU-Baustellenkampagne von nach europaweit einheitlichen Grundsätzen durchgeführten Schwerpunktaktionen der Arbeitsinspektionen aller Mitgliedstaaten. Die Ergebnisse der Baustellenkampagne wurden von der Europäischen Union evaluiert. In der Folge fand im Oktober 2004 in allen Mitgliedstaaten eine Europäische Woche zum Schwerpunktthema Arbeitssicherheit auf Baustellen statt.

Über die Schwerpunkte "Koordination von Bauarbeiten" und "Absturzsicherung" will die vorliegende Broschüre einen informativen Beitrag leisten.

## KOORDINATION VON BAUARBEITEN

Eine von der Europäischen Union in Auftrag gegebene Studie hat ergeben, dass zwei Drittel aller Baustellenunfälle auf Fehler bei der Bauplanung und auf eine mangelnde Baustellenorganisation und Koordinierung der beteiligten Unternehmen zurückzuführen sind; Fehler, die ihre Ursache in vor dem Baubeginn getroffenen Entscheidungen haben.

Um diese Situation zu verbessern, wurde von der EU die "Baustellen"-Richtlinie 92/57/EWG erlassen, die in Österreich durch das Bundesgesetz über die Koordination bei Bauarbeiten (Bauarbeitenkoordinationsgesetz - BauKG), BGBl. I Nr. 37/1999, zuletzt geändert durch BGBl. I Nr. 42/2007, umgesetzt wurde.

Würde man versuchen, den Inhalt des BauKG mit einem Schlagwort zu beschreiben, so müsste dieses Schlagwort lauten:

### ORGANISATION UND KOORDINATION STATT IMPROVISATION

Um diesen Grundsatz zu verwirklichen, wendet sich das BauKG nach dem Verursacherprinzip primär an den Bauherrn: Der Bauherr hat dafür zu sorgen, dass in der Vorbereitungsphase des Bauvorhabens der Arbeitsschutz ein gleichwertiges Thema ist, dass die Grundsätze des Arbeitsschutzes in die Planung aufgenommen werden und über den Bauvertrag zur Anwendung kommen.

### Was hat der Bauherr zu tun?

Der Bauherr sorgt dafür, dass bei Entwurf, Ausführungsplanung und Vorbereitung des Bauprojekts sowie bei der Abschätzung der voraussichtlichen Dauer der Arbeiten alle **Grundsätze der Gefahrenverhütung** berücksichtigt werden.

- Der Bauherr beauftragt die **Planer**, die Grundsätze der Gefahrenverhütung bei Entwurf, Ausführungsplanung und Vorbereitung des Bauprojekts umzusetzen,
- er übersendet dem Arbeitsinspektorat eine **Vorankündigung** (Ausnahme: Kleinbauvorhaben) mit den wesentlichen Angaben über das Bauvorhaben,
- weiters bestellt er einen erfahrenen Baufachmann als Koordinator für Sicherheit und Gesundheitsschutz für die Planungsphase (**Planungskoordinator**) und für die Ausführungsphase (**Baustellenkoordinator**), wenn auf der Baustelle gleichzeitig (oder aufeinander folgend) Arbeitnehmer mehrerer Unternehmen tätig sein werden,
- er sorgt für die Erstellung des **Sicherheits- und Gesundheitsschutzplans** (Ausnahme: Kleinbauvorhaben ohne besondere Gefährdung) durch den Planungskoordinator,
- er sorgt für die Erstellung der **Unterlage** für spätere Arbeiten durch den Planungskoordinator,
- er sorgt für die **Umsetzung** von SiGePlan und Unterlage durch die bauausführenden Unternehmen,

- wenn er vom Baustellenkoordinator auf erforderliche **Änderungen** des SiGePlans oder der Unterlage aufmerksam gemacht wird, dann veranlasst er die Umsetzung von geändertem SiGePlan bzw. geänderter Unterlage,
- wenn er vom Baustellenkoordinator auf **Gefahren für Arbeitnehmer** aufmerksam gemacht wird, dann veranlasst er die Beseitigung dieser Gefahren durch die bauausführenden Unternehmen.

Der Bauherr, der im Regelfall kein Baufachmann ist, wird sich zur Abwicklung seines Bauvorhabens eines Baumanagers seines Vertrauens, des Projektleiters, bedienen und diesem **Projektleiter** seine Verantwortung nach dem BauKG übertragen. Wer als Projektleiter bestellt wird, liegt einzig und allein in der Entscheidung des Bauherrn.

Entsprechend den allgemeinen Rechtsgrundsätzen und der für sie geltenden Berufsausübungsregelungen sind vom Bauherrn beauftragte Baumeister, Ziviltechniker, Technische Büros u.a. verpflichtet, einen über das BauKG offensichtlich nicht informierten Bauherrn auf die Verpflichtung zur Bestellung von Koordinatoren und die sonstigen Pflichten nach dem BauKG hinzuweisen (**Warn- und Hinweispflicht**).

### Was hat der Planungskoordinator zu tun?

- Aufgabe des Planungskoordinators ist es die **Umsetzung der Grundsätze der Gefahrenverhütung** durch die Planer zu koordinieren,
- weiters arbeitet er einen **Sicherheits- und Gesundheitsschutzplan** aus und stellt eine **Unterlage** für spätere Arbeiten zusammen,



- er achtet darauf, dass der Sicherheits- und Gesundheitsschutzplan und die Unterlage vom Bauherrn bzw. Projektleiter - **durch Aufnahme in die Ausschreibung** - berücksichtigt werden.

Mit der Aufnahme des Sicherheits- und Gesundheitsschutzplans und der Unterlage für spätere Arbeiten in die Ausschreibung werden die ausführenden Unternehmen vertraglich verpflichtet, den Sicherheits- und Gesundheitsschutzplan und die Unterlage in die Praxis umzusetzen (alle nicht bereits über die Ausschreibung vereinbarten Maßnahmen lassen sich in der Ausführungsphase erfahrungsgemäß zumeist nur mit zusätzlichen Kosten für den Bauherrn, nämlich verbunden mit Nachtragsforderungen der ausführenden Unternehmen, realisieren).

## Was ist der Sicherheits- und Gesundheitsschutzplan (SiGePlan)?

Bei allen "größeren Bauvorhaben", bei denen eine Vorankündigung an das Arbeitsinspektorat übersendet werden muss (Umfang der gesamten Bauarbeiten über 500 Personentage), oder wenn Arbeiten, die mit besonderen Gefahren (z.B. Untertagebauarbeiten, Sprengarbeiten, Druckluftarbeiten, Arbeiten mit schweren Fertigbauelementen, Arbeiten in der Nähe von Hochspannungsleitungen etc.) für Sicherheit und Gesundheit der Arbeitnehmer verbunden sind, durchgeführt werden, muss ein SiGePlan erstellt werden.



Konkret muss der SiGePlan beinhalten:

- Die wesentlichen Angaben über das **Baugelände** und das Umfeld der **Baustelle**, wie z.B. Einbauten,
- eine Auflistung aller anfallenden Arbeiten unter Berücksichtigung ihres zeitlichen Ablaufes, d.h. im Regelfall ein Bauablaufplan - meistens in Form eines Balkendiagramms,
- die erforderlichen baustellenspezifischen Regelungen, wie z.B. besondere Maßnahmen zur Baugrubensicherung, die wegen einer in unmittelbarer Nähe vorbeiführenden Straße erforderlich sind,
- die erforderlichen Maßnahmen und Einrichtungen bei gegenseitigen Gefährdungen, d.h. wenn Arbeitnehmer durch die Tätigkeit von Arbeitnehmern eines anderen Unternehmens gefährdet werden können, wie z.B. das Vermeiden des Übereinanderarbeitens,
- die **gemeinsamen, mehreren Unternehmen dienenden Einrichtungen**, Schutzeinrichtungen und -Maßnahmen, wie z.B. ein Dachfanggerüst als Absturzsicherung für alle am Dach tätigen Unternehmen zu errichten oder gemeinsame sanitäre Einrichtungen für alle auf der Baustelle tätigen Arbeitnehmer vorzusehen,
- die **Festlegung**, welches Unternehmen die obigen Maßnahmen jeweils durchzuführen hat.



## Was ist die Unterlage für spätere Arbeiten?

Weiters muss für jedes Bauvorhaben eine Unterlage für spätere Arbeiten erstellt werden, aus der in konkreter Weise die vorgesehenen **Maßnahmen und Einrichtungen für die spätere Nutzung**, Instandhaltung, Umbau bis hin zum Abbruch entnommen werden können.

Konkret muss die Unterlage Angaben enthalten z.B. über:

- die vorhandenen Anschlagpunkte (z.B. Fensterputzhaken, Dachsicherheitshaken),



- die verwendeten Baustoffe, die bei späteren Arbeiten am Bauwerk mit Gefahren für Sicherheit und Gesundheit verbunden sein können,
- die Montage- und Demontageanleitungen von verwendeten Fertigteilen und Systembauteilen,
- Einrichtungen für die Brückenwartung, für die Reinigung von Glasdächern,
- die Zugänge zu exponierten Arbeitsplätzen,
- die Lage von Strom- und Gasleitungen.



## Was hat der Baustellenkoordinator zu tun?

- Aufgabe des Baustellenkoordinators ist es, die Umsetzung der Grundsätze der Gefahrenverhütung, die Umsetzung der für die Baustelle geltenden Bestimmungen über Sicherheit und Gesundheitsschutz und die Überwachung der ordnungsgemäßen Anwendung der Arbeitsverfahren durch die bauausführenden Unternehmen zu **koordinieren**,
- weiters passt er den SiGePlan und die Unterlage den Änderungen der Praxis an,
- er achtet darauf, dass die bauausführenden Unternehmen die Grundsätze der Gefahrenverhütung und den SiGePlan anwenden und die in der Unterlage für spätere Arbeiten festgelegten Einrichtungen ordnungsgemäß errichten,



- er organisiert zwischen den bauausführenden Unternehmen die **Zusammenarbeit** und die Koordination der Tätigkeiten sowie die gegenseitige **Information** der Unternehmen,
- weiters ist er verpflichtet, die erforderlichen Maßnahmen zu veranlassen, dass nur **befugte Personen** die Baustelle betreten,
- stellt der Baustellenkoordinator Gefahren für Sicherheit und Gesundheit von Arbeitnehmern fest, so informiert er unverzüglich den Bauherrn bzw. Projektleiter und die betroffenen Unternehmen. Wird seiner Aufforderung zur Beseitigung dieser Missstände nicht entsprochen, dann hat er das Recht, sich an das Arbeitsinspektorat zu wenden.

Damit es keine Missverständnisse gibt:

Der Baustellenkoordinator hat gegenüber den ausführenden Unternehmen nur die Hinweispflicht, aber kein Durchsetzungsrecht - es sei denn, der Bauherr hat ihm dieses Recht eingeräumt und die ausführenden Unternehmen haben dies mit dem Bauvertrag unterschrieben.

Da es auch hinsichtlich der Tätigkeit des Baustellenkoordinators immer wieder Missverständnisse gibt: Der Baustellenkoordinator ist kein Quasi-Arbeitsinspektor, der die ausführenden Firmen auf Einhaltung der Gesetze hin überprüft.

Der Baustellenkoordinator hat sich - wie sein Name besagt - vor allem

- um die firmenübergreifenden Belange zu kümmern,
- er hat sich um alle gemeinsamen, mehreren Unternehmen dienenden Einrichtungen zu kümmern,
- er hat auf eine mögliche gegenseitige Gefährdung von Arbeitnehmern verschiedener Unternehmen zu achten und
- er hat vor allem darauf zu achten, dass der SiGePlan umgesetzt und gegebenenfalls angepasst wird.

### Was haben die bauausführenden Unternehmen zu tun?

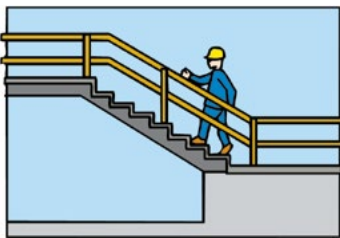
- Entsprechend den allgemeinen Rechtsgrundsätzen und den geltenden Berufsausübungsregelungen sind vom Bauherrn beauftragte Baumeister, Ziviltechniker, Technische Büros u.a. verpflichtet, einen über das BauKG offensichtlich nicht informierten Bauherrn auf die Verpflichtung zur Bestellung von Koordinatoren und die sonstigen Pflichten nach dem BauKG hinzuweisen (**Warn und Hinweispflicht**).
- Bei der Bauausführung haben die Unternehmen die für die Bauarbeiten zutreffenden **Arbeitnehmerschutzvorschriften** (ArbeitnehmerInnenschutzgesetz, Arbeitsmittelverordnung, insbesondere Bauarbeiterschutzverordnung etc.) einzuhalten.
- Die bauausführenden Unternehmen setzen die im **SiGePlan** und in der **Unterlage** festgesetzten und vertraglich vereinbarten Maßnahmen um.
- Die bauausführenden Unternehmen arbeiten mit den anderen ausführenden Unternehmen zusammen, sie koordinieren ihre Arbeiten und Schutzmaßnahmen und vermeiden so die Gefährdung von eigenen Arbeitnehmern durch die Tätigkeit von anderen Unternehmen.
- Die bauausführenden Unternehmen berücksichtigen die **Hinweise** des Baustellenkoordinators.

## VERMEIDUNG VON ABSTURZUNFÄLLEN

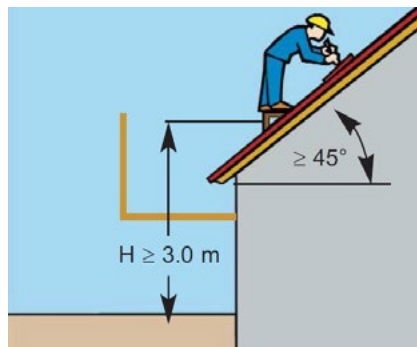
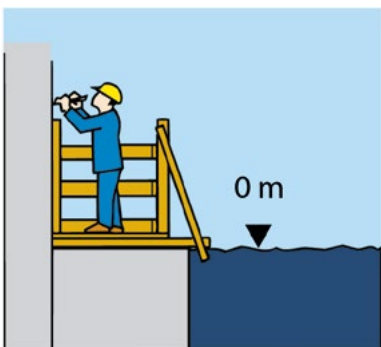
Der Absturz von erhöhten Standplätzen ist die häufigste Ursache von schweren und tödlichen Arbeitsunfällen auf Baustellen.

### Wann sind Maßnahmen gegen Absturz gesetzlich gefordert?

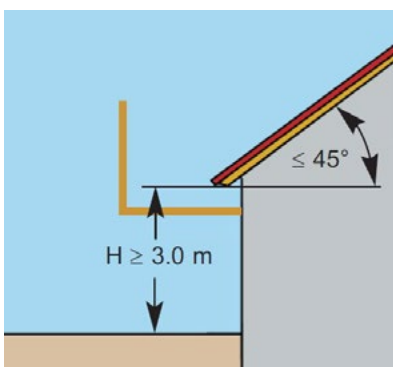
- Bei Öffnungen in Decken und im Boden (Installations-, Lichtkuppelöffnungen, Schächte, Künetten, etc.),
- an Stiegenläufen und Wandöffnungen über 1 m Absturzhöhe,



- an Arbeitsplätzen und Verkehrswegen an oder über Gewässern (oder Stoffen, in denen man versinken kann),



- bei Dacharbeiten über 3 m Absturzhöhe



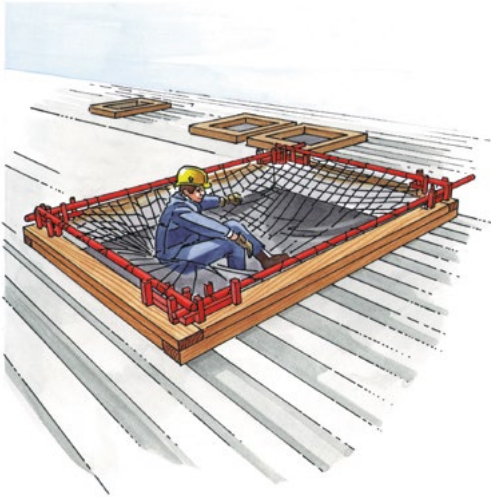
- an allen übrigen Arbeitsplätzen und Verkehrswegen über 2 m Absturzhöhe.

## Welche Maßnahmen gegen Absturz gibt es?

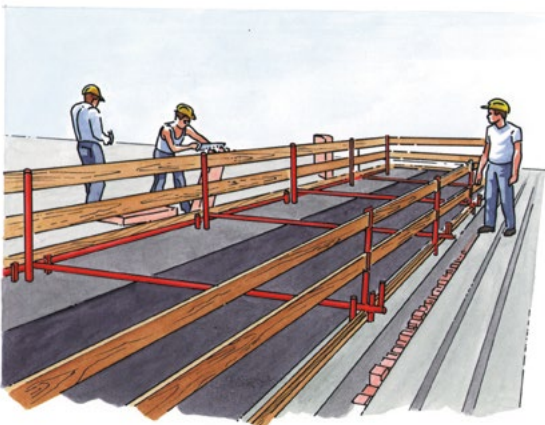
### Primäre Absturzsicherungen

verhindern den Absturz von Arbeitnehmern und Gegenständen:

- Abdeckungen von Öffnungen, Abdeckungen müssen tragsicher und unverschiebbar ausgeführt sein



- **Umwehrungen** an den Absturzkanten (Deckenkanten, Gerüstlagen etc.) bestehend aus Brust-, Mittel- und Fußwehren, Brustwehren: in mindestens 1 m Höhe (Ausnahme: bei Fensteröffnungen ist eine Parapethöhe von 85 cm ausreichend) Fußwehren: die Oberkante muss mindestens 15 cm über der Standfläche liegen, die Unterkante muss möglichst dicht mit der Standfläche abschließen Mittelwehren: zwischen Brust- und Fußwehr, der lichte Abstand beträgt max. 47 cm

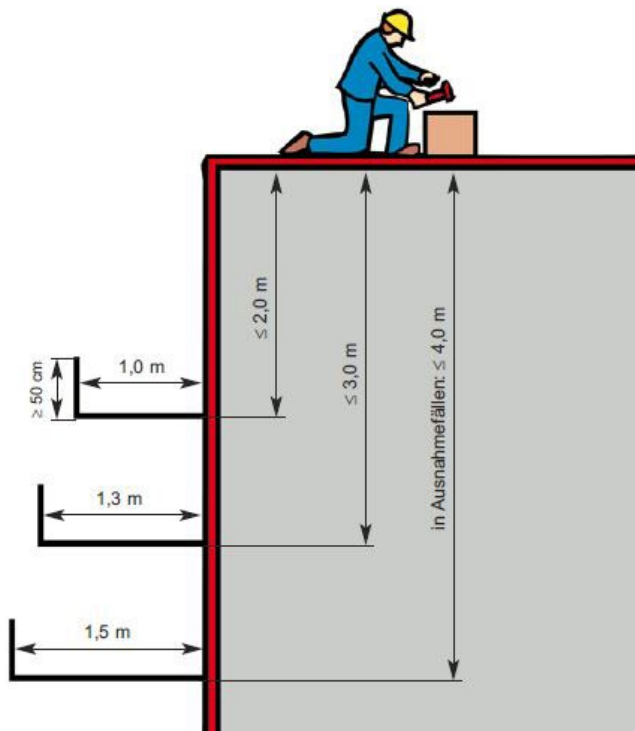


- **Abgrenzungen** durch Brustwehren in 1,00 m bis 1,20 m Höhe, Abgrenzungen sind bei Loggien und Balkonen an den Zutrittsöffnungen, ansonsten generell in ca. 2 m Entfernung von der Absturzkante anzuordnen.

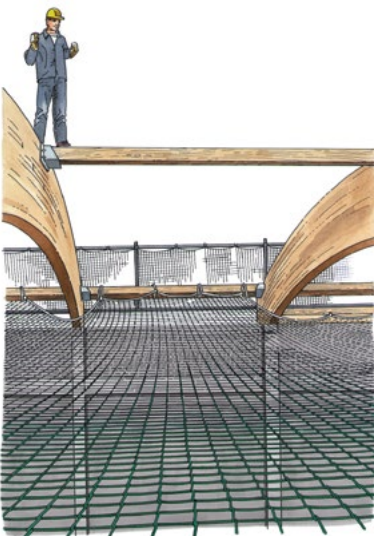
### Sekundäre Absturzsicherungen

Wenn primäre Absturzsicherungen aus arbeitstechnischen Gründen nicht verwendet werden können, müssen sekundäre Absturzsicherungen, die abstürzende Arbeitnehmer und Gegenstände auffangen sollen, verwendet werden:

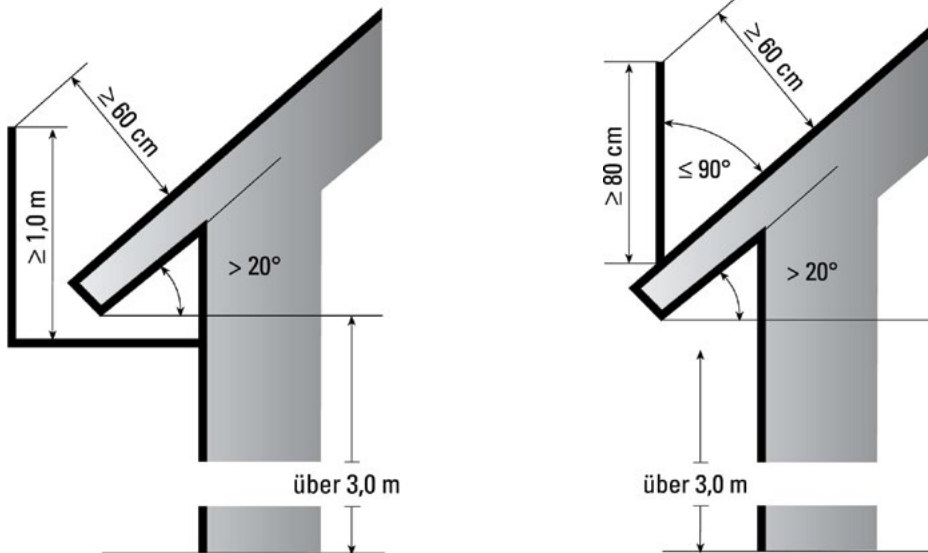
- **Fanggerüste:** ausgebildet als Ausschussgerüst, als Konsolgerüst oder in Verbindung mit einem Fassadengerüst,



- **Auffangnetze:** vorwiegend im Hallenbau eingesetzt,



- Dachfanggerüste,
- Dachschutzblenden.

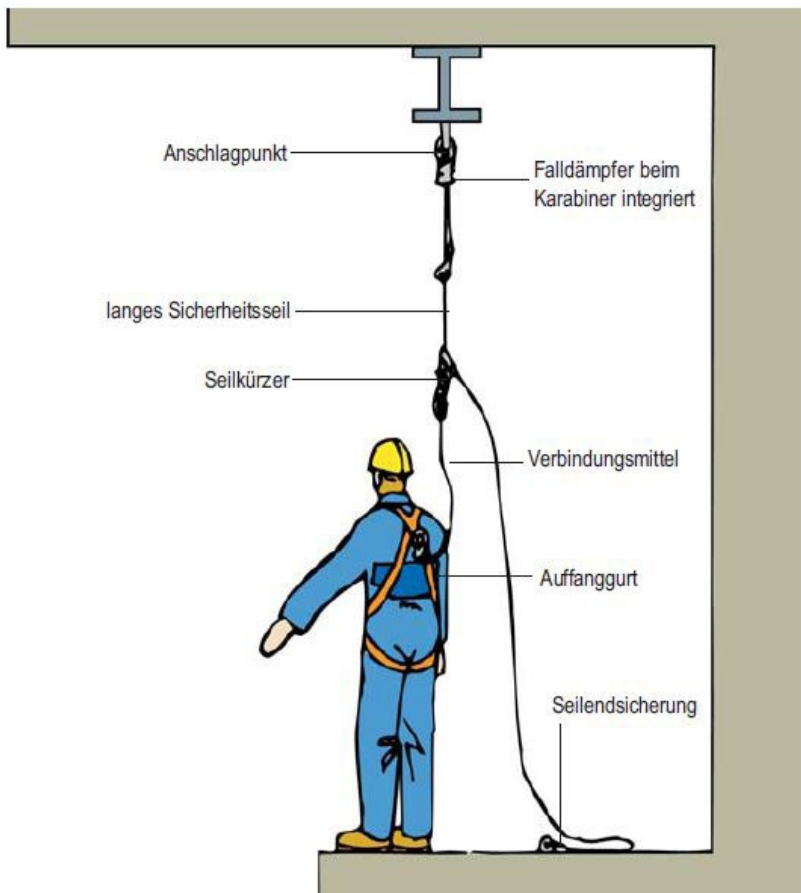


## Persönliche Schutzausrüstung gegen Absturz (PSAgA)

Die Anbringung der primären und sekundären Absturzsicherungen kann entfallen, wenn der hierfür erforderliche Aufwand unverhältnismäßig hoch ist gegenüber dem Aufwand für die durchzuführende Arbeit. (Bei Dacharbeiten ist die Sicherung mittels persönlicher Schutzausrüstung ausreichend bei geringfügigen Arbeiten, wie Reparatur- oder Anstricharbeiten, die nicht länger als einen Tag dauern, und bei Arbeiten am Dachsaum oder bei Arbeiten im Giebelbereich).

**Auffangsysteme** mit Höhensicherungsgeräten oder Einrichtungen zur Verminderung des Fangstoßes (Sicherheitsseil, Seilkürzer und Falldämpfer).

- Haltesysteme als PSAgA dürfen z. B. bei Arbeiten auf Masten oder als Sicherung gegen Abrutschen verwendet werden. Grundsätzlich ist Haltesystemen der Vorzug gegenüber Auffangsystemen zu geben.
- Persönliche Schutzausrüstung gegen Absturz ist einmal jährlich durch eine fachkundige Person zu überprüfen.



## Gerüste

### Wann werden Gerüste angeordnet?

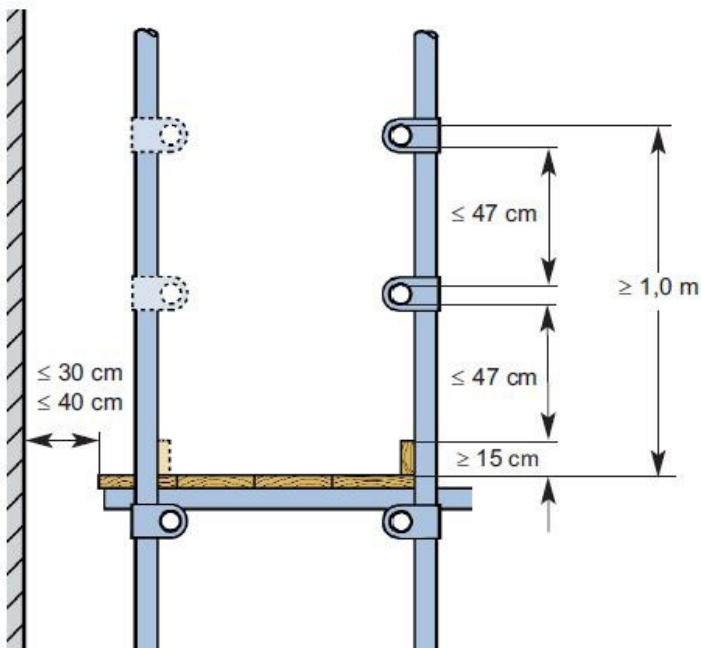
- **Arbeitsgerüste:** Wenn zur Durchführung von Arbeiten erhöhte Standplätze benötigt werden, z.B. Fassadengerüste (Leitergerüste, Metallgerüste), verfahrbare Gerüste, Bockgerüste, Hängegerüste. Welcher Gerüsttyp geeignet ist, richtet sich nach den durchzuführenden Arbeiten.
- **Fanggerüste:** Wenn Personen gegen einen tieferen Absturz geschützt werden sollen, z.B. Konsolgerüste, Ausschussgerüste.

### Was ist bei der Aufstellung von Gerüsten zu beachten?

- Gerüste dürfen nur von solchen Arbeitnehmern aufgestellt, wesentlich geändert oder abgetragen werden, die **mit diesen Arbeiten vertraut** sind (andere Arbeitnehmer dürfen unter Anleitung mitarbeiten, wenn sie besonders unterwiesen worden sind),
- alle zur Verwendung kommenden Gerüstbauteile müssen durch eine fachkundige Person auf **offensichtliche Mängel** geprüft werden,
- bei der Gerüsterrichtung sind die **Herstellerangaben** einzuhalten,
- **Gerüste dürfen weder unvollständig errichtet, noch nur teilweise abgetragen werden,**



- Standgerüste müssen auf **tragfähigen und unverrückbaren Unterlagen** (Fußplatten, Kanthölzer, Pfosten) errichtet werden, Mauersteine, Kisten, Paletten und ähnliches als Unterbau sind unzulässig,
- Gerüste sind ausreichend - durch Verstrebrungen (Diagonalen) oder durch Rahmenkonstruktion - zu **versteifen**. Diese Versteifungen - und ebenso die Verankerungen - dürfen erst beim Abbau des Gerüsts und abgestimmt auf diesen entfernt werden,
- Fassadengerüste müssen entweder freistehend **standsicher aufgestellt** (z.B. verfahrbare Gerüste, Bockgerüste) oder an dem einzurüstenden Objekt sicher (druck- und zugfest) **verankert** werden (z.B. Leitergerüste, Metallgerüste). Dabei ist die erhöhte Windbeanspruchung bei Verkleidung der Gerüste durch Netze, Planen oder Schutzwände zu berücksichtigen.
- Der **Gerüstbelag** von Arbeitsgerüsten muss
  - über die gesamte Gerüstbreite, dicht aneinander und derart verlegt sein, dass er nicht herabfallen, kippen, sich verschieben kann, sowie ausreichende Sicherheit gegen Ausrutschen bietet. Die Durchbiegungsdifferenz zwischen belasteten und unbelasteten Belagsteilen darf max. 2,5 cm betragen
  - mindestens 60 cm breit sein
  - ab einer Absturzhöhe von 2,00 m mit **Brust-, Mittel- und Fußwehren** gegen Absturz gesichert sein
- Der Abstand zwischen Gerüstbelag und Bauwerk ist möglichst gering zu halten und darf bei Arbeitsgerüsten
  - im Regelfall **maximal 30 cm**,
  - bei reich gegliederten Fassaden, Vormauerungen und ähnlichem **maximal 40 cm betragen**.



- Jede Gerüstlage muss über **sicher begehbare Aufstiege** oder Zugänge gefahrlos zu erreichen und zu verlassen sein, z.B. über Leitergänge, Treppentürme, Außentreppen, lotrechte, fest mit dem Gerüst verbundene Leitern, ab einer Leiterlänge von 5 m: ab 3 m mit Rückenschutz,
- Gerüste an oder auf Verkehrsflächen müssen deutlich **gekennzeichnet** sein (Warnbeleuchtung). Erforderlichenfalls ist ein Anfahrschutz vorzusehen. Primär sind jedenfalls die von der Verkehrsbehörde vorgeschriebenen Maßnahmen einzuhalten,
- **Fanggerüste** dürfen im Regelfall **maximal 3,00 m unter der Absturzkante** liegen,
- die Gerüstlagen von Fanggerüsten müssen mit einer mindestens 50 cm hohen **Schutzblende** versehen sein,
- werden Fanggerüste betreten, müssen sie zusätzlich zur Schutzblende mit Brustwehren versehen sein,
- durch eine fachkundige Person des **Gerüstaufstellers** ist eine Prüfung des gesamten Gerüsts **nach der Fertigstellung** und vor der Verwendung durchzuführen.

### **Was ist bei der Benützung von Gerüsten zu beachten?**

- Vor der erstmaligen Benützung ist durch eine fachkundige Person des Gerüstbenützers eine Prüfung auf offensichtliche Mängel durchzuführen, d.h. der Gerüstbenützer darf sich nicht nur darauf verlassen, dass vom Gerüstaufsteller das Gerüst ordnungsgemäß errichtet wurde,
- darüber hinaus ist durch eine fachkundige Person des Gerüstbenützers eine Prüfung auf offensichtliche Mängel durchzuführen,
  - nach jeder längeren Arbeitsunterbrechung, nach Sturm, starkem Regen, Frost oder Schlechtwetterperioden,
  - bei Systemgerüsten mindestens einmal monatlich,
  - bei den übrigen Gerüsten mindestens einmal wöchentlich.
- Gerüste dürfen jedenfalls erst benützt werden
  - nach ihrer Fertigstellung,
  - nachdem obige Prüfungen durchgeführt wurden,
  - nachdem die bei diesen Prüfungen festgestellten Mängel beseitigt wurden.
- Ein unvollständig errichtetes oder nur teilweise abgetragenes Gerüst darf nicht benützt werden.
- Änderungen an Gerüsten sowie das Anbringen von Hebezeugen darf nur im Einvernehmen mit oder von dem Gerüstaufsteller vorgenommen werden.
- Das Abspringen oder Abwerfen von Gegenständen auf Gerüstlagen ist verboten.

### **Was ist bei speziellen Gerüstetypen zusätzlich zu beachten?**

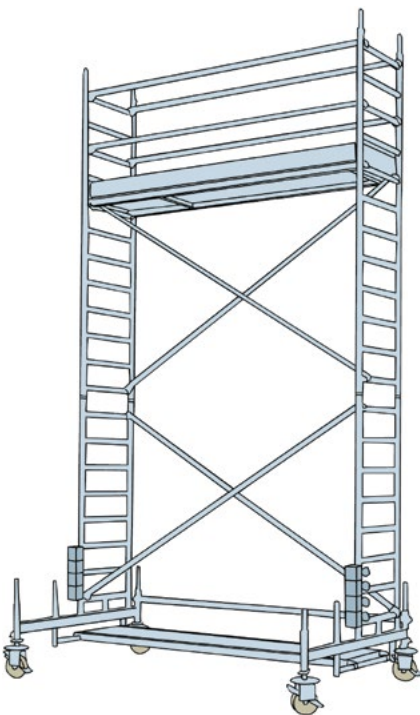
#### **Fassadengerüste**

- Fassadengerüste müssen an dem einzurüstenden Objekt sicher (druck- und zugfest) verankert sein. Dabei ist die erhöhte Windbeanspruchung bei Verkleidung der Gerüste durch Netze, Planen oder Schutzwände zu berücksichtigen.
- Bei Systemgerüsten muss vor der erstmaligen Aufstellung ein statischer Nachweis erstellt sein, der im Regelfall vom Hersteller mitgeliefert wird oder angefordert werden kann.

- Netze, Planen und sonstige Verkleidungen von Gerüsten müssen statisch mit berücksichtigt sein (Systemstatik oder spezieller Nachweis).

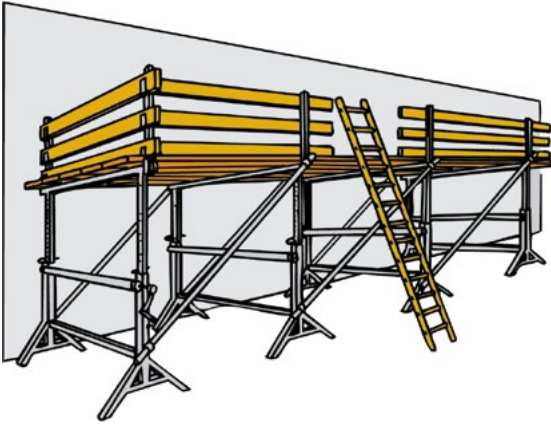
### Verfahrbare Standgerüste

- Verfahrbare Standgerüste sind Standgerüste, die auf Rädern oder Rollen in waagrechtlicher Richtung bewegt werden können.
- Die Rollen und Räder müssen gegen unbeabsichtigtes “Verlieren” gesichert sein, ein unbeabsichtigtes Verschieben des Gerüsts muss durch Feststelleinrichtungen verhindert sein,
- **ein Verfahren darf nur erfolgen, wenn sich auf dem verfahrbaren Gerüst weder Personen noch lose Lasten befinden.**
- Aufstiege:
  - vorzugsweise im Inneren des Gerüsts,
  - an der Außenseite: nur über an der Schmalseite des Gerüsts angebrachte, lotrechte Leitern,
  - die Verwendung von Anlegeleitern ist unzulässig.
- Da das Gerüst (im Normalfall) nicht verankert ist, muss die Sicherheit gegen Kippen durch eine fachkundige Person nachgewiesen werden. Der Nachweis ist nicht erforderlich, wenn folgende Bedingungen eingehalten sind:
  - Stahlrohrgerüstmaterial und Pfostenbelag oder andere, in Bezug auf das spezifische Gewicht vergleichbare Materialien werden verwendet,
  - die Höhe der obersten Gerüstlage über der Aufstandsfläche beträgt maximal 6 m,
  - die kleinste Aufstandsweite beträgt mindestens 4 m im Freien und mindestens 2 m in geschlossenen Räumen.



### Bockgerüste

- Maximale Gerüsthöhe 2,80 m,
- maximaler Abstand der Böcke: 2 m.

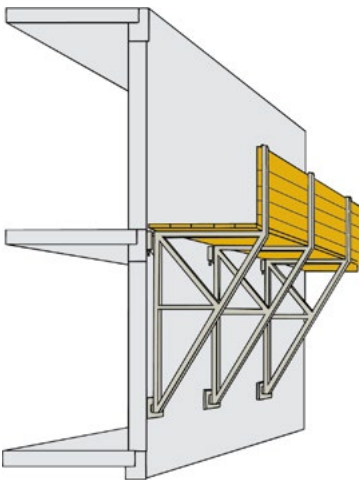


### Konsolgerüste

Befestigung der Konsolen durch

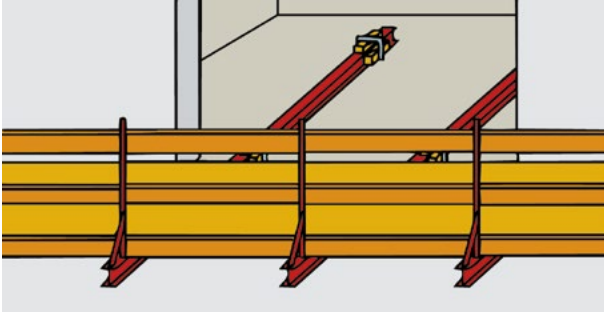
- Schraubverbindung, Dübel etc. (statischer Nachweis erforderlich),
- oder
- Schlaufen:
  - Stahlgüte S 235c,
  - Mindestdurchmesser 8 mm,
  - doppelt anordnen,
  - müssen hakenförmig in die untere Stahlbewehrung der Decke eingreifen.

Bei Fensteröffnungen und dergleichen müssen ausreichend tragfähige Überbrückungselemente angeordnet werden.



## Ausschussgerüste

- Der Gerüstbelag liegt auf aus dem Bauwerk auskragenden Konstruktionsteilen (Auslegern),
- jeder Ausleger ist durch zwei voneinander unabhängige Befestigungen gegen Abheben und durch eine weitere Befestigung gegen seitliches Verschieben zu sichern.



## Dachfanggerüste

- Dachfanggerüste kommen zur Anwendung bei Dachneigungen über 20°,
- Dachfanggerüste können ausgebildet sein
  - als Ausschussgerüst,
  - als Konsolgerüst,
  - in Verbindung mit einem Fassadengerüst,
  - als Mastkletterbühne, sofern einerseits der Hersteller dies in seiner Betriebsanweisung vorsieht und andererseits organisatorisch sichergestellt ist, dass während des Verfahrens kein Arbeitnehmer auf dem Dach im ungesicherten Bereich verbleiben darf.
- Die Schutzwand besteht aus Pfosten, Gittern oder Netzen (Maschenweite maximal 10 cm) und muss mindestens 1,00 m hoch sein, wobei der obere Rand der Schutzwand von der Dachfläche einen Mindestabstand von 60 cm haben muss,
- die zu sichernden Arbeitsplätze müssen seitlich um mindestens 2 m überragt werden.

**BUNDESMINISTERIUM  
FÜR ARBEIT, SOZIALES  
UND KONSUMENTENSCHUTZ  
ZENTRAL-ARBEITSINSPEKTORAT**  
Favoritenstraße 7, 1040 Wien  
Tel.: +43 1 711 00-0  
[arbeitsinspektion.gv.at](http://arbeitsinspektion.gv.at)